

Montageanleitung für

PERFECT SUN



Sehr geehrte Kundin,
sehr geehrter Kunde,

mit dem Kauf unserer Cassetten-Markise "PERFECT SUN" haben Sie sich für eine Cassetten-Markisenanlage der aller neuesten Generation entschieden. Um bereits die Montage zu einem Vergnügen zu machen, wollen wir Ihnen mit dieser Montage- und Bedienungsanleitung alle zu berücksichtigenden Punkte nennen, die Sie unbedingt beachten sollten, damit Sie sehr lange Freude an Ihrer neuen "PERFECT SUN" Markisenanlage haben. Achtung !

Das beigegefügte Befestigungsmaterial kann nur bei Vollbaustoffen verwendet werden, jedoch nicht bei Gasbeton. Das Befestigungsmaterial bei anderen Baustoffen ist grundsätzlich durch den Monteur vor Ort festzulegen und einzusetzen.

Bei Unklarheiten über den vorh. Baugrund bzw. dessen Festigkeit ist u.U. ein Statiker (Dipl.-Ing.) durch den Monteur hinzuzuziehen, um hier für Klärung zu sorgen. Für Kosten, die hierfür anfallen können, kommt allein der

Kunde in Abstimmung mit dem Monteur/Montagebetrieb auf.

Für das Befestigungsmaterial und insbesondere für die Montage übernimmt die Fa. Hofsäss Markisen grundsätzlich keine Garantie u./o. Gewährleistung. Deshalb darf die Montage nur von Fachkräften durchgeführt werden.

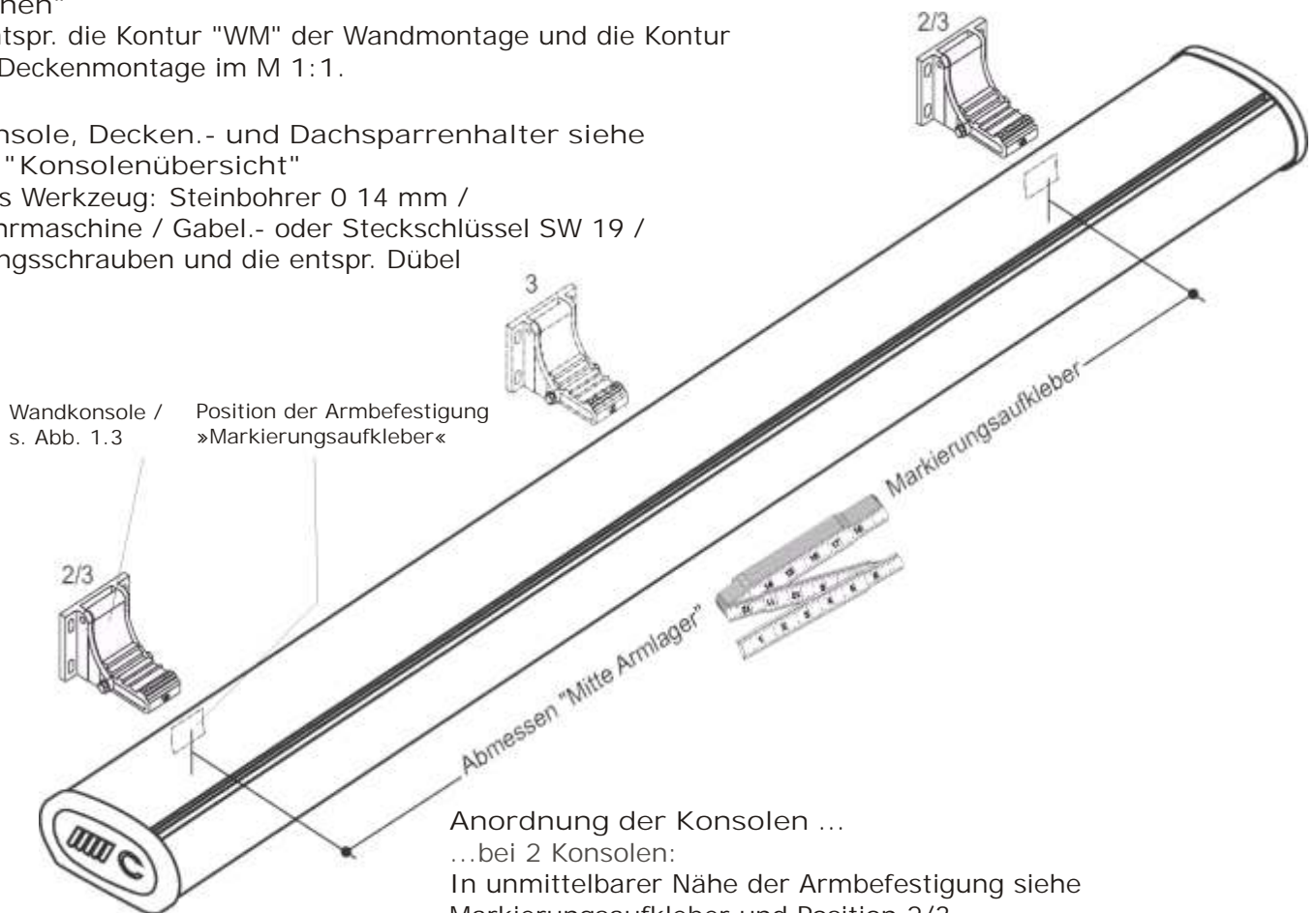
Montageschritt 1

Das Lochbild der Konsolen anbringen. Sie können hierzu die Bohrschablonen in der Anlage verwenden - siehe Abb. 1.2 "Schablonen"

Hierbei entspr. die Kontur "WM" der Wandmontage und die Kontur "DM" der Deckenmontage im M 1:1.

Wandkonsole, Decken.- und Dachsparrenhalter siehe Abb. 1.3 "Konsolenübersicht"

Benötigtes Werkzeug: Steinbohrer 0 14 mm / Schlagbohrmaschine / Gabel.- oder Steckschlüssel SW 19 / Befestigungsschrauben und die entspr. Dübel



Anordnung der Konsolen ...

...bei 2 Konsolen:

In unmittelbarer Nähe der Armbefestigung siehe Markierungsaufkleber und Position 2/3. ...

...bei 3 Konsolen:

dto., 3. Konsole zur Stabilisierung mittig Cassette siehe Markierungsaufkleber und Position 3.

Anordnung der Konsolen - Abb. 1

Cassetten-Markise PERFECT SUN



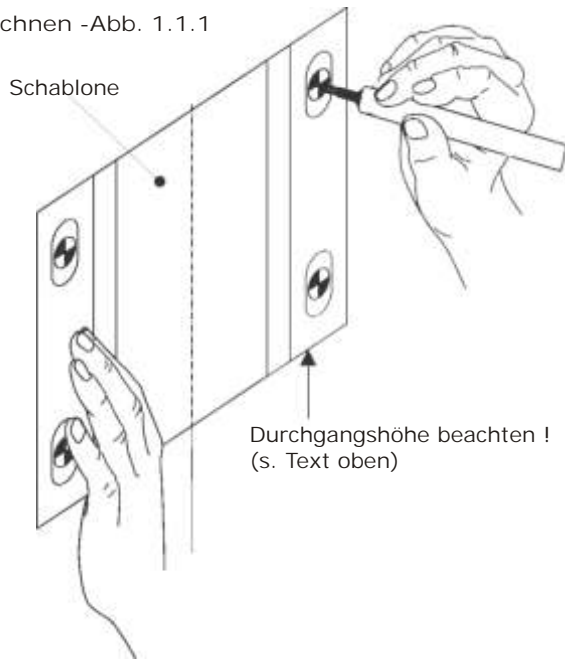
Montage- und Bedienungsanleitung

Techn. Änderungen jederzeit vorbehalten! Stand: 02/2002

Mit den Bohrschablonen der Anlage (siehe Abb. 1.2 "Schablonen" im M 1:1) werden in Abstimmung mit dem ermittelten Abstandsmaß der Markierungsaufkleber (genau Mitte Armlager) die Schablonen angesetzt und die Position der Bohrungen angezeichnet. Hierbei ist besonders darauf zu achten, daß das Anzeichnen/Körnen (sowie das Bohren / Dübeln / Montieren) genau "waagrecht" erfolgt - das Verwenden einer Wasserwaage zur exakten, waagerechten Ausrichtung wird hier dringlich empfohlen.

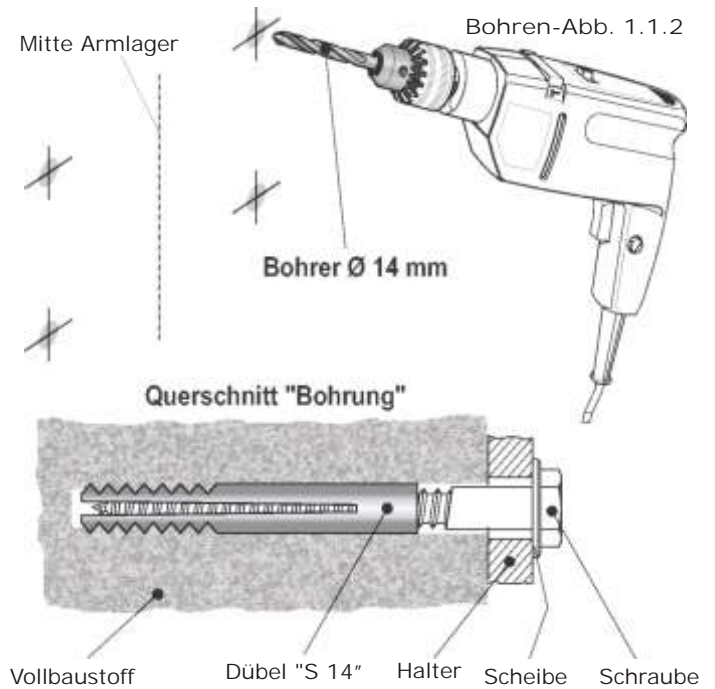
Anmerkung: Zugkraft pro Befestigungsschraube ca. 60 kg bei Deckenmontage und etwa 40 kg bei Wandmontage. Im Besonderen muß auch auf die Durchgangshöhe zwischen der Unterkante Fallstange und dem Boden geachtet werden, die sich beim Ausfahren der Markise in entspr. Neigungswinkel sehr stark verringern kann - gesetzl. Richtlinien, die u.a. für öffentliche Gehsteige u.a. bindend sind, müssen bei der Montage von dem jeweiligen Monteur berücksichtigt werden. Mindestmaße und DIN sowie DIN-ISO-Richtlinien sind den entspr. Landesbauordnungen zu entnehmen, oder bei den zuständigen Bauämtern zu erfragen.

Anzeichnen -Abb. 1.1.1



Mitte Armlager

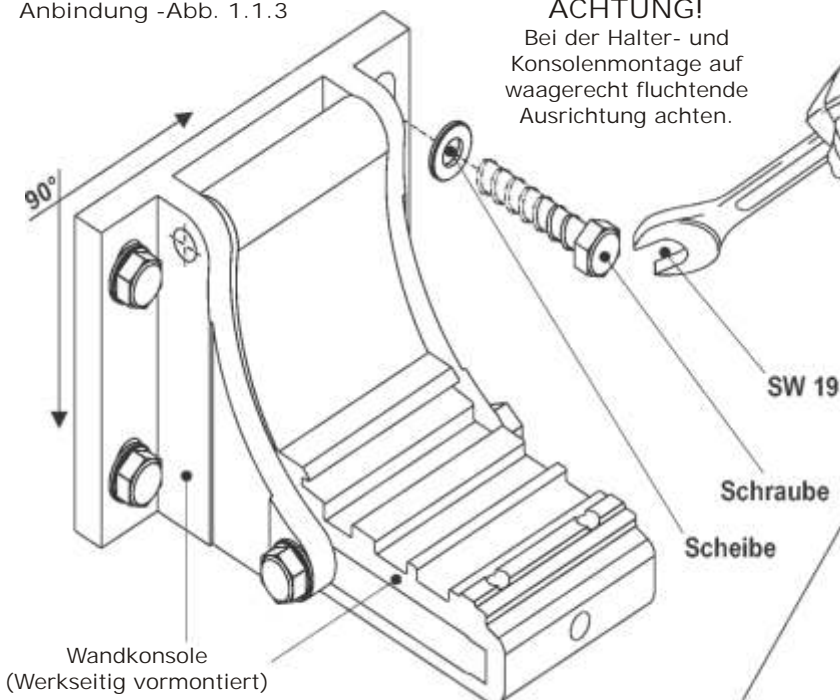
Bohren -Abb. 1.1.2



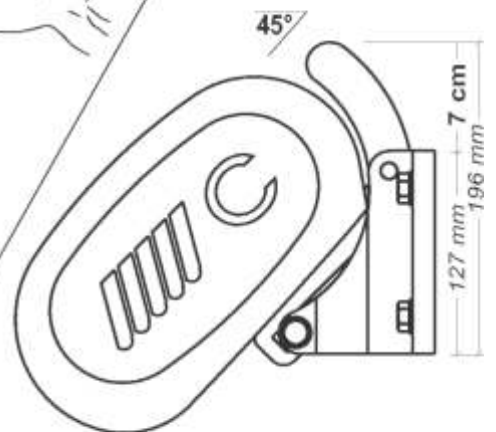
Anbindung -Abb. 1.1.3

ACHTUNG!

Bei der Halter- und Konsolenmontage auf waagrecht fluchtende Ausrichtung achten.



Abstand -Abb. 1.1.4

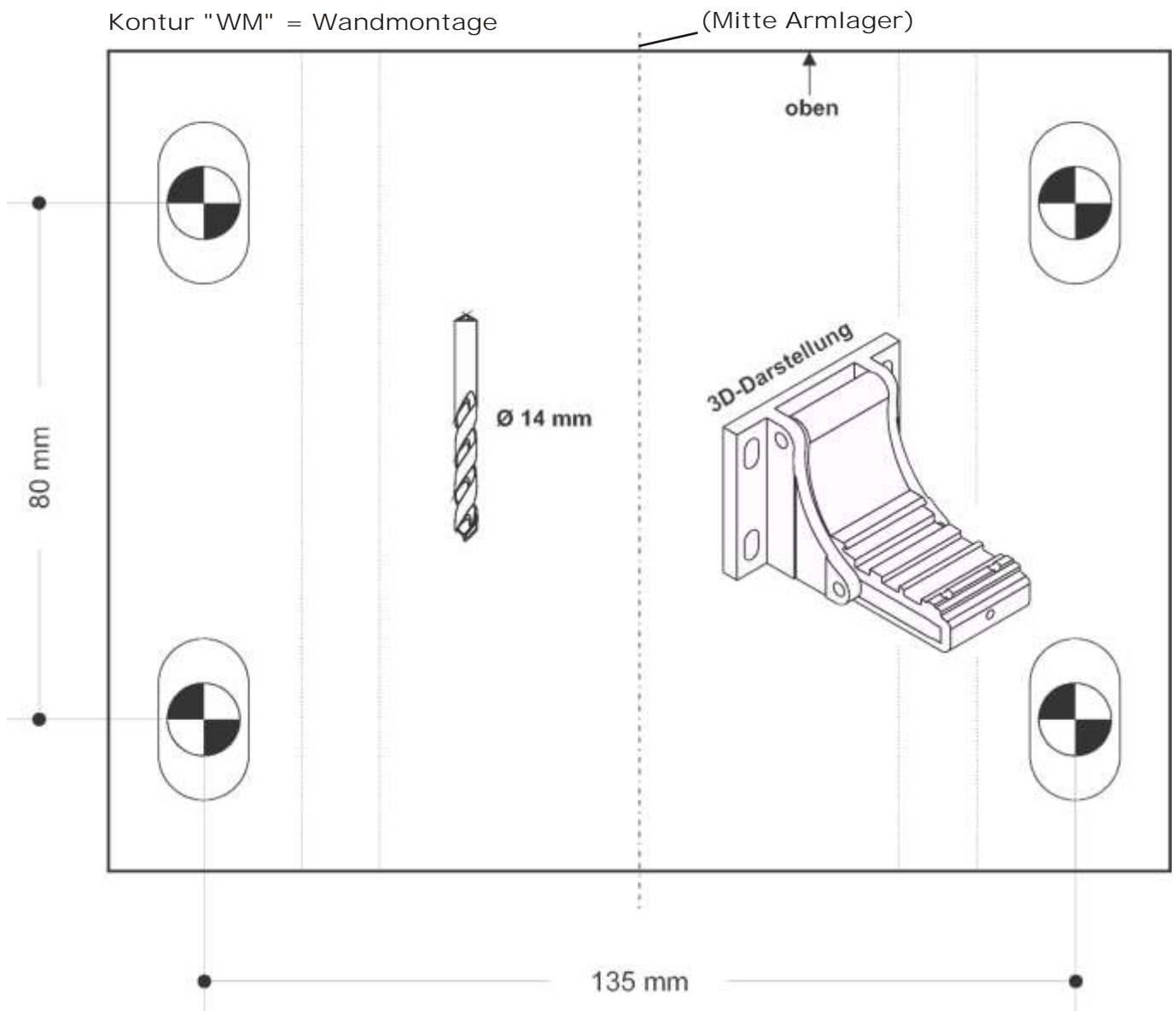


ACHTUNG!

Für die Neigungswinkeleinstellung von 45° muß 7 cm Freiraum nach oben eingeplant werden.

Wandkonsole

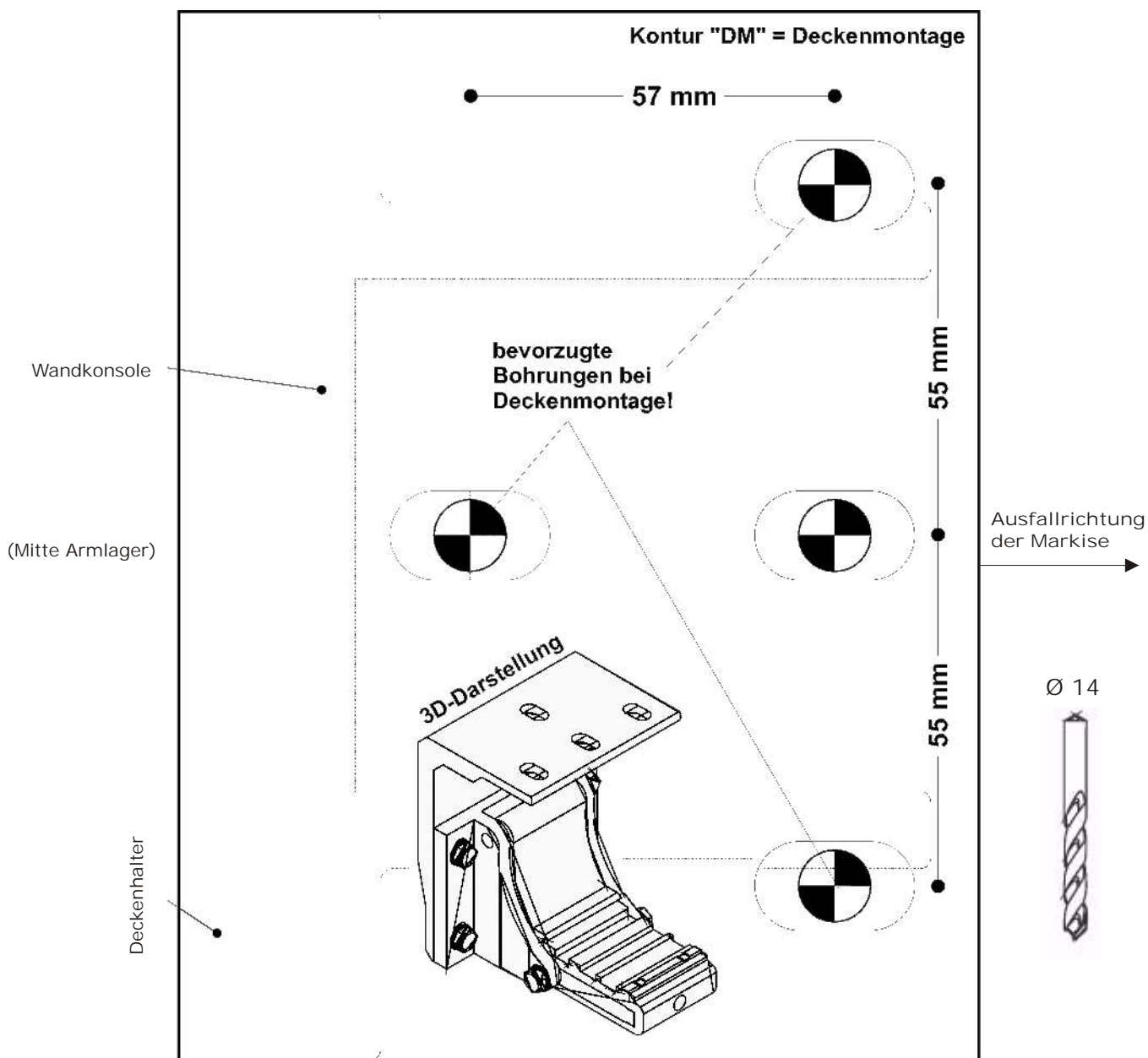
Achtung! Unbedingt im Maßstab 1:1 ausdrucken - ggf. Maße Prüfen und den Ausdruck entspr. Skalieren!



Schablone für Bohrbild Wandkonsole im M 1:1 -Abb. 1.2

Deckenhalter

Achtung! Unbedingt im Maßstab 1:1 ausdrucken - ggf. Maße Prüfen und den Ausdruck entspr. Skalieren!

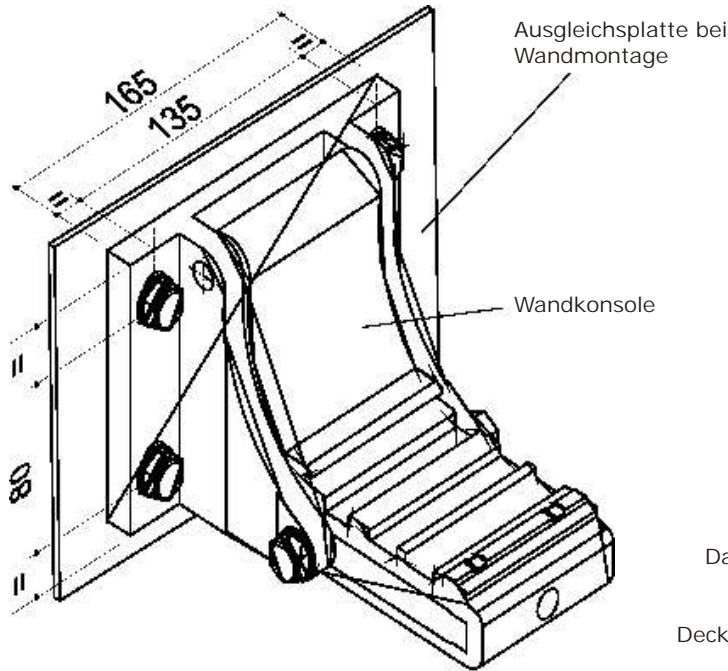


Schablone für Bohrbild Deckenhalter im M 1:1 -Abb. 1.2.1

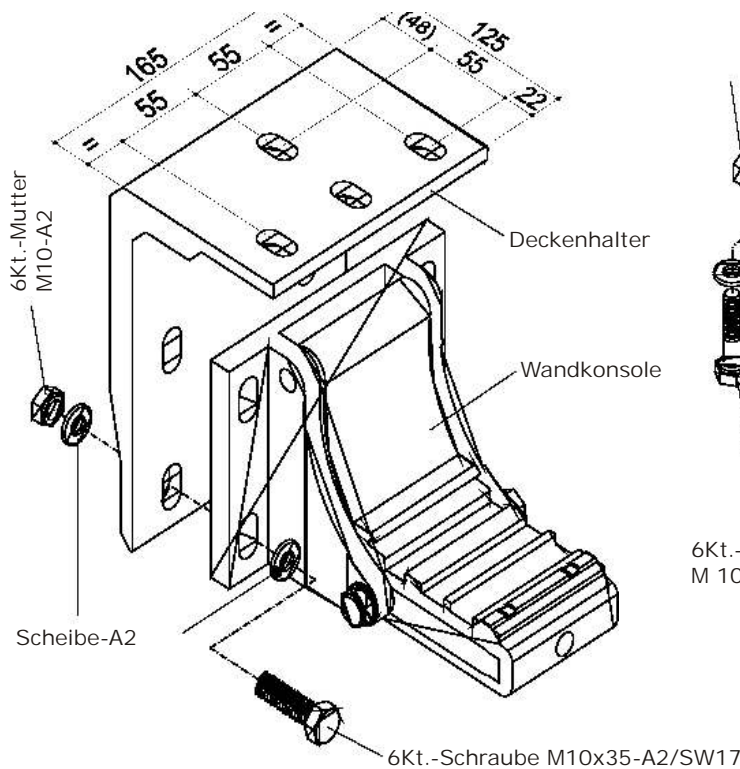
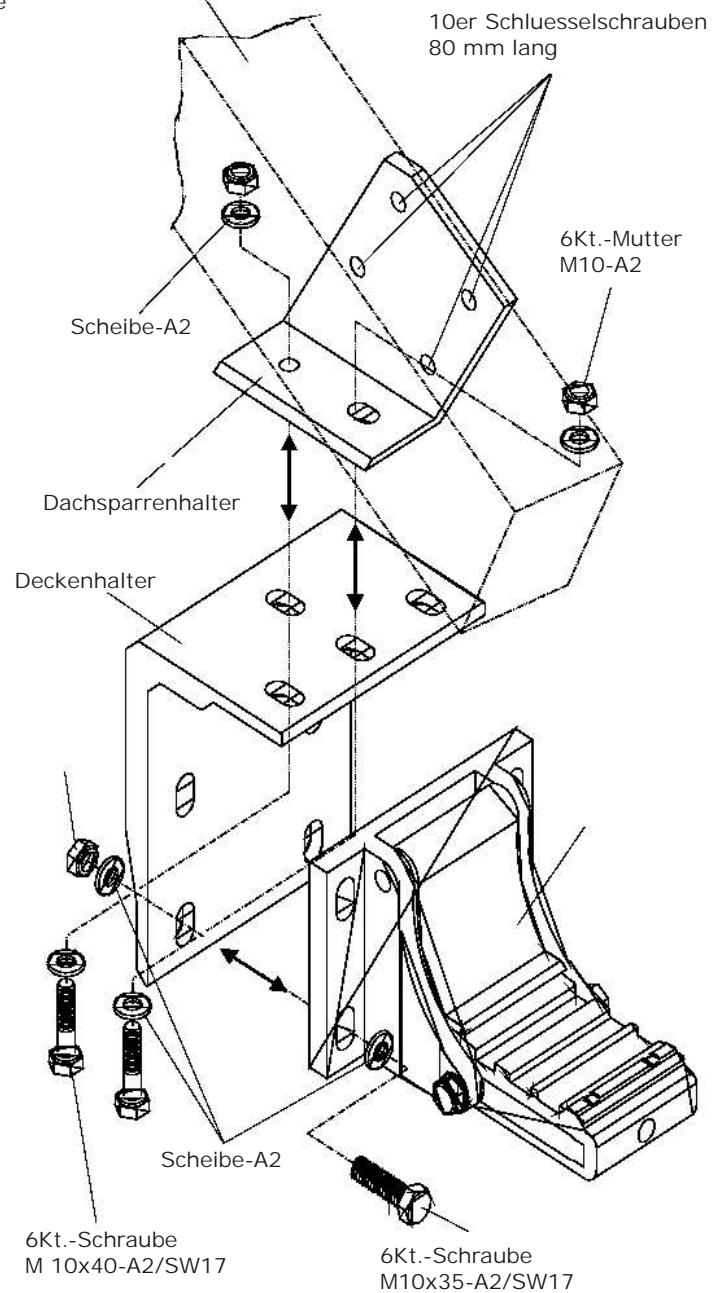
Montageschritt 3

Da es versch. "Konsolenausführungen" gibt, erfolgt an dieser Stelle ein Überblick über Wand-, Decken- und Dachsparrenkonsolen.

Wandkonsole - Abb. 1.3.1



Dachsparrenkonsole - Abb. 1.3.3



Deckenkonsole - Abb. 1.3.2

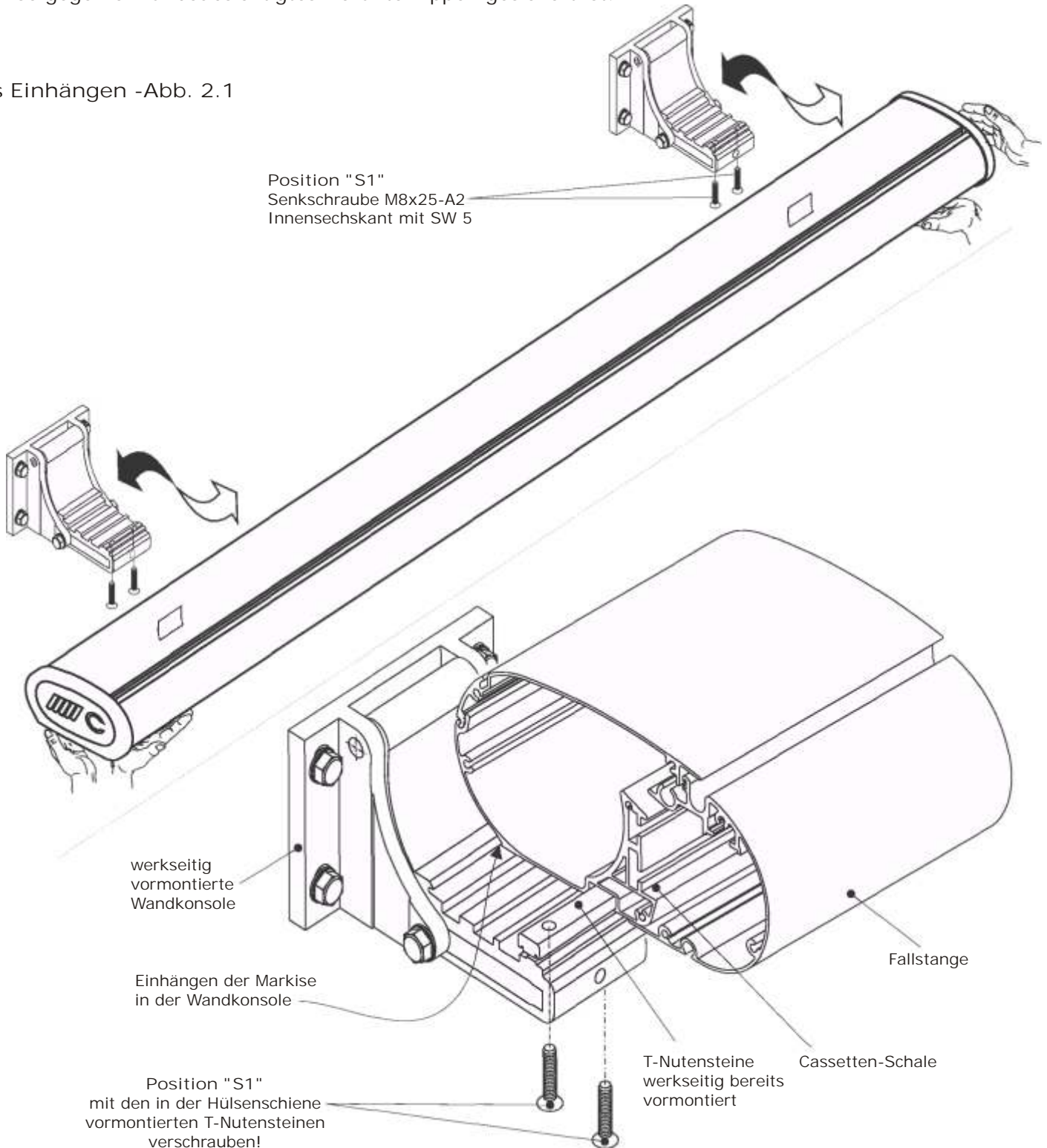
Montageschritt 4

Das Einhängen der Markise in die montierten Konsolen - hier am Beispiel einer Wandmontage.

ACHTUNG !!!

Vor dem Ausfahren der Markise sind unbedingt die Schrauben der Position "S 1" fest anzuziehen, damit die Markise gegen ein unbeabsichtigtes Herunterkippen gesichert ist!

Das Einhängen - Abb. 2.1



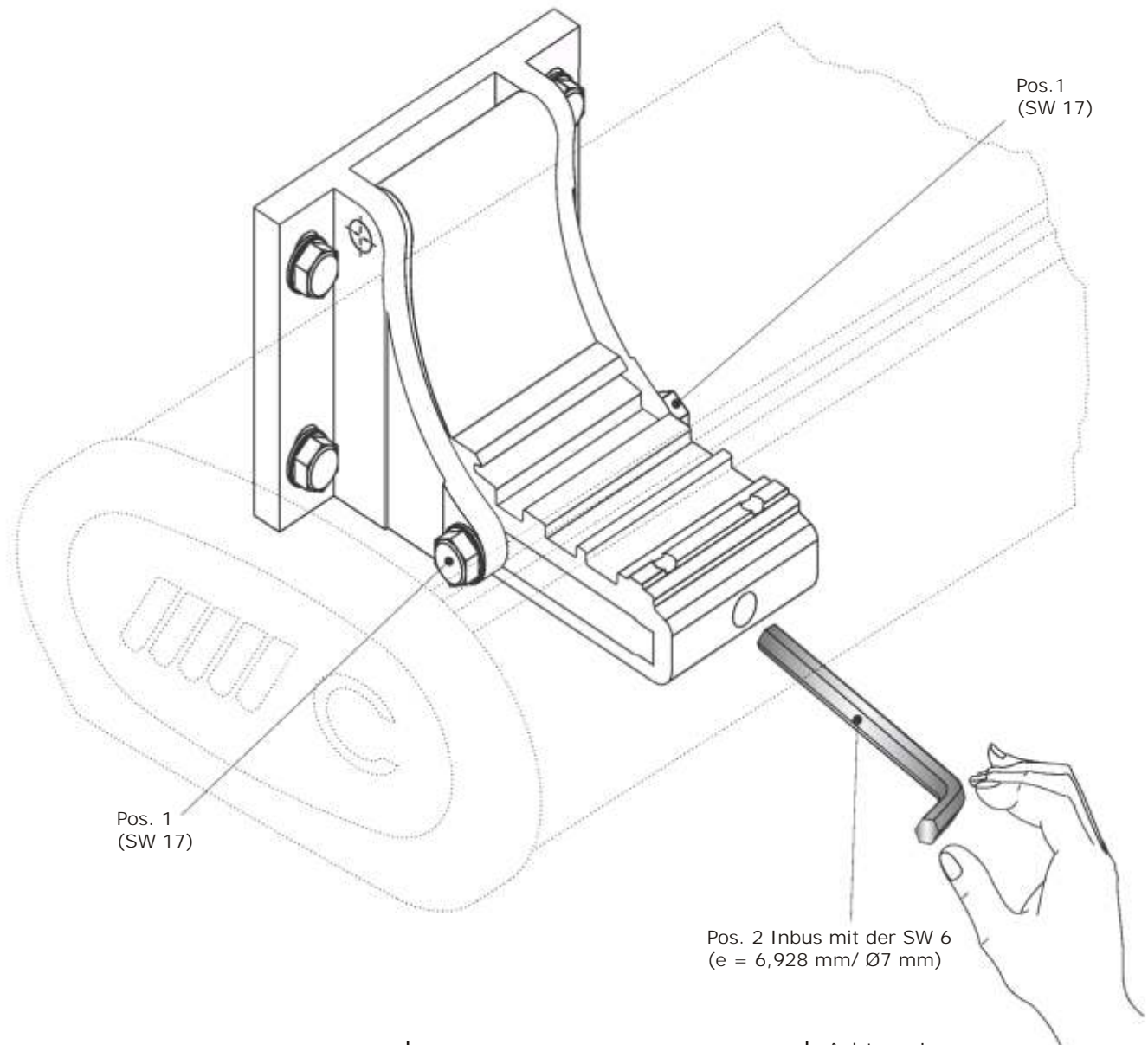
Das Verkleben - Abb. 2.2

Montageschritt 5

ACHTUNG!

Die Klemmschrauben - Pos. 1 - beidseitig (je Konsole) nur leicht lösen, auf gar keinen Fall dürfen die Klemmschrauben ganz herausgedreht werden - sonst besteht hier die Gefahr, daß die Markise herunterfällt » Verletzungsgefahr!

Nach der Neigungswinkelverstellung sind diese auch wieder fest anzuziehen!



Einstellen eines neuen
Neigungswinkels

- Markise nicht ausfahren.
- Pos. 1 Klemmschraube (SW 17)

beidseitig leicht lösen.
Vorgang an allen Konsolen wiederholen.

Pos. 2 Stellschraube
Mit Inbus SW 6 betätigen.

Eine Drehung nach rechts vergrößert
den Neigungswinkel (der Gelenkarm
bewegt sich nach unten).
Eine Drehbewegung nach links ver-
kleinert den Neigungswinkel.

Achtung !
Wichtiger Hinweis:

Nach dem Einstellen unbedingt
die Klemmschrauben Pos.1
an allen Konsolen wieder
beidseitig fest anziehen!

Einstellen des Neigungswinkels -Abb. 3

Cassetten-Markise PERFECT SUN



Montage- und Bedienungsanleitung

Techn. Änderungen jederzeit vorbehalten! Stand: 02/2002

Das richtige Einhängen - Abb. 2.2.1

Falsch!



Richtig!

